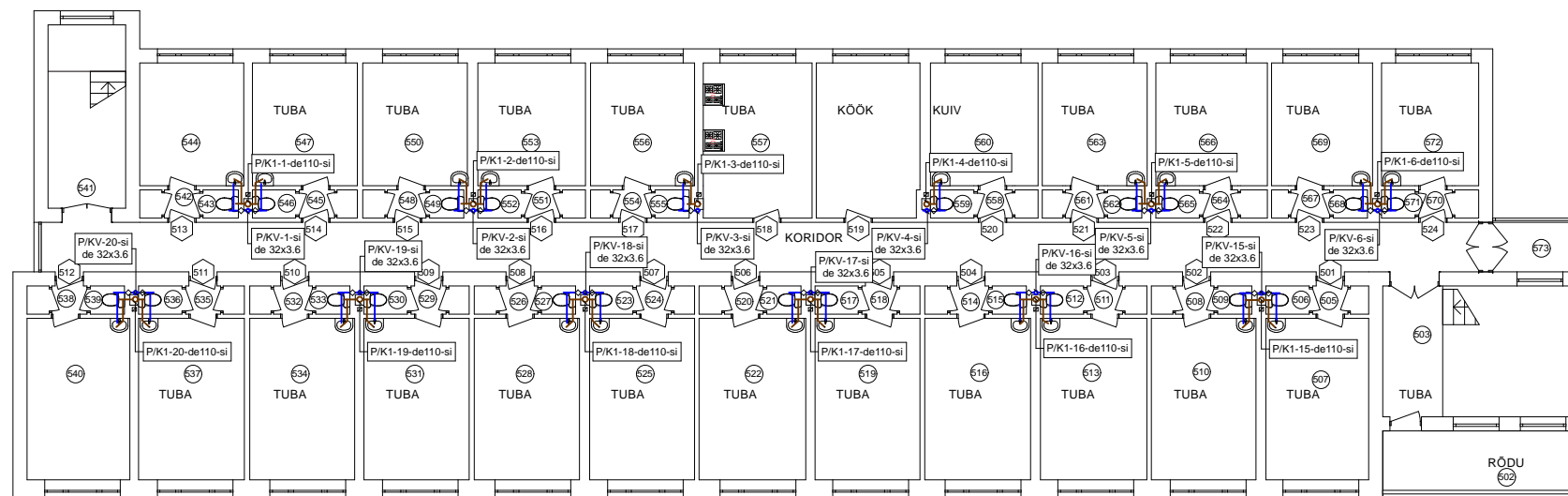
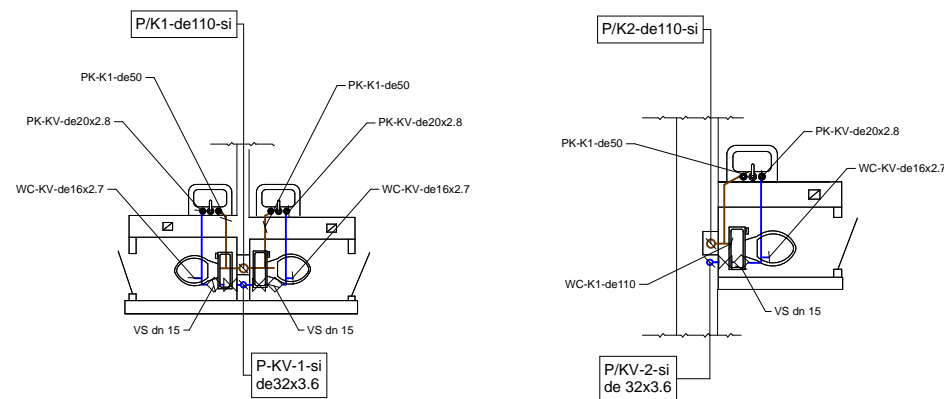
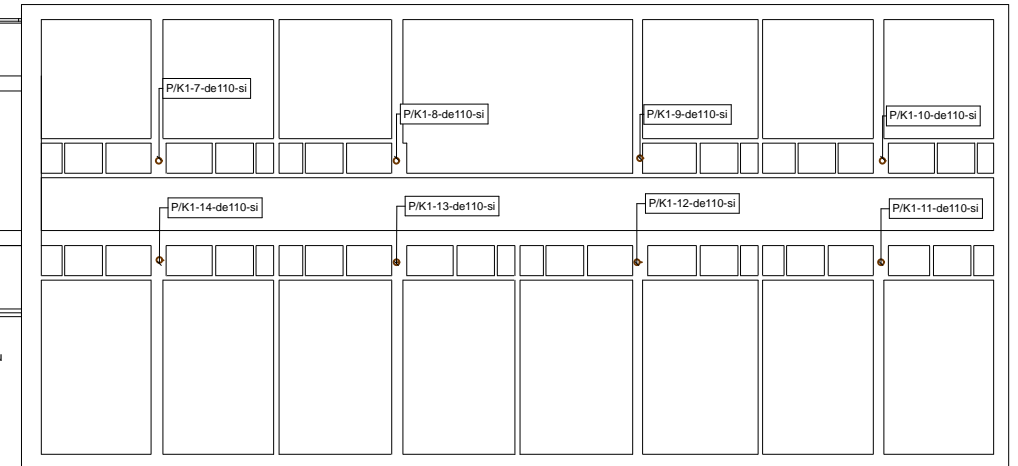


VIESE KORRUSE PLAAN
1:100



- TINGMÄRGID**
- K-V
 - K1
 - P/KV-1-si
 - P/K1-1-si
- PROJEKT. KÜLMVEETORUSTIK isoleerida alumiinium-foolium kattega kivivillast või klaasvillast koorikutega. Isolatsiooni paksus külma tarbevee torudele DN10...50mm s=20mm (paigaldada keldrikoruses), torustike lärg vastavalt joonistele, mille süttimistundlikkus peab üldjuhul vastama klassile C-s2-d1 tehno ruumides, B-s1, d0 koridorides ja A2-s1, d0 evakuaatorite teedel.
- PROJEKT. KANALISATSIOONI TORUD
- PROJEKT. PÜSTIK KÜLMVEETORUSTIK ISOLEERIOINGA is =5mm.B-s1
- PROJEKT. KANALISATSIOONI PÜSTIK isoleeritakse alumiinium-foolium kattega (V1/1) kivivilla või klaasvilla torukoorikuga paksusega s =50mm (A2-s1,d0)
- PROJEKT. KUULVENTIL
- PROJEKT. RUUMIDE VEEMÕÖDUSÕLM (vt leht 08)



- MÄRKUSED:**
1. Projektis on ette nähtud kanalisatsiooni torustikke ja veetorustikke asendanime kogu hoones.
 2. Külma veetorustik monteerida polipropyleeni toruga PPR.
 3. Olmekanaliseerimise monteerida plasttoruga: PP SN4- sisse hoone; PVC -väljalask.
 4. Platorudele läbiviigud tuletoke tarinditest varustada tuletokekmanzettega, või spetsiaalse tuletoke silikoonga torud kuni Ø40.
 5. Kinnistustude paigaldamise infomatsioon vt leht 8.
 6. Avad tuletoke piirete ja vahelagede läbimisel lihendada tulipüüeva avatätega vastavalt.
 7. Kõik torustike montaaži- ja katsetused tuleb teha kooskõlas normide nõudega.

- ПРИМЕЧАНИЯ:**
1. Проектом предусмотрено замена канализационных и водопроводных труб всего здания.
 2. Водопровод холодной воды монтировать полипропиленовыми трубами PPR16.
 3. Хозяйственную канализацию монтировать пластмассовыми трубами: внутри здания PP SN4, выпуск - PVC SN4.
 4. Проход стояков через перекрытия (противопожарные секции) оборудовать противопожарными защитными средствами: противопожарными манжетами или специальным противопожарным силиконом трубы до Ø40.
 5. Информацию по установке опор см. лист 8.
 6. Промы в огнестойких перегородках и перекрытиях, заделывать материалами с огнестойкостью в соответствии огнестойкости конструкций.
 7. Монтаж и испытания всех трубопроводов должны проводиться в соответствии со стандартами и нормами.

<p>OÜ VISITPLUS</p> <p>RAHU TN. 16-5 NARVA EE 20606 TEL. 5088729 FAX 35-92018 e-mail: visitplus@mail.ru ArhCAD 8serial #1.227.259 Registrikood 10128681 REG. NR EEP000539</p>	TÖÖ NIMETUS	VIRU tn. 3 ÜHISELAMU HOONE SISETEHNOSÜSTEEMIDE REKONSTRUEERIMISE EHTLUSPROJEKT. VEEVARUSTUSE JA KANALISATSIOONI OSA.	TÖÖ NR	VK2716
	OBJEKT ADDRESS	NARVA, VIRU TN. 3	JOONIS NR	VK
	JOONISE NIMETUS	VIESE KORRUSE PLAAN	LEHT	06
	TELLUJA	SA NARVA LINNAELAMU	LEHED	9
VASTUTAV SPETSIAALIST	Vladimir Nedvigin	MÕÕTKAVA	1:100	
PROJEKTEERIJ	Oiga Nedvigina	KUIPÄEV	12.2016a.	